

# LUPO-K

## SF781

### STADYUM KOLTUĞU

# Prima®



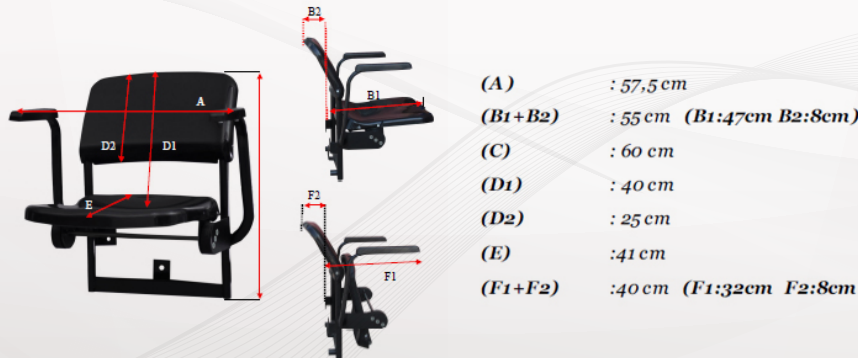
www.primaseat.com



- ▶ Tamamen "Orijinal Hammadde"den üretilmektedir.
- ▶ Üretiminde kullanılan hammadde içerisinde standart dışı (hurda) hammadde ve ağırlık artırıcı dolgu maddesi bulunmamaktadır.
- ▶ Ultraviyoleye ve dış etkenlere karşı dayanıklılığı artırmak için Ultraviyole Stabilizatörü katkısı kullanılmaktadır.
- ▶ Renklerinde oluşacak solmalara karşı, ışık haslığı maksimum derecede boyalar kullanılmaktadır.
- ▶ TS EN 13200-4 ve TS EN 12727 belgeli olup, üretimleri ISO 9001:2015 kalite yönetim sistemine göre gerçekleştirilmektedir.
- ▶ Orijinal hammadde kullanılması sebebiyle, stadyum koltuklarımızın renkleri parlak ve canlıdır.
- ▶ Sirt ve bacakları rahatsız etmeyecek bir yapıda olup, ortopedik oturma özelliğine sahiptir.
- ▶ Metal ayakla montajlıdır. Metal ayak ve kullanılan bağlantı parçaları elektrostatik boyalı veya galvanizle kaplıdır. Bu sayede uzun yıllar paslanmanın önüne geçilir.
- ▶ Üretilen ürün özellikleri, kullanılacak yer ve o yerin fiziki koşullarına göre farklılık arz etmektedir.
- ▶ Oturmalığın gövde ile bağlantısının yapıldığı her iki taraftaki hareketli bölgeler, sürekli sürtünmeye maruz kalacağından dolayı, zamanla bu bölgelerde oluşacak aşınmayı önlemek ve ürünün kullanım ömrünü uzatmak için, stadyum koltuğundaki hareketli bölgelerde metal yerine polyamid mekanizma kullanılmalıdır. Kullanılan bu her iki taraftaki bağlantı, ortadan transmisyon çelik mil ile desteklenmelidir.
- ▶ Müşteri talepleri doğrultusunda; ultraviyole stabilizatörü katkılı, yanmayı geciktirici katkılı, ışık haslığı yüksek, darbelerle karşı dayanımı yüksek ürünler üretilmektedir.
- ▶ Yüksekliği min. 40 cm, max. 65 cm olan rihtlar için tasarlanmıştır. Farklı ölçülerdeki riht yüksekliği için iletişime geçiniz.

## Ürün Bilgileri

				
yükleme adedi	ambalaj türü	paket ölçüleri	40' konteyner	90m <sup>2</sup> TIR
1	poşet	57,5x40x60 cm	720	800



Prima bir Mete Plastik A.Ş. markasıdır.

www.mete.com.tr